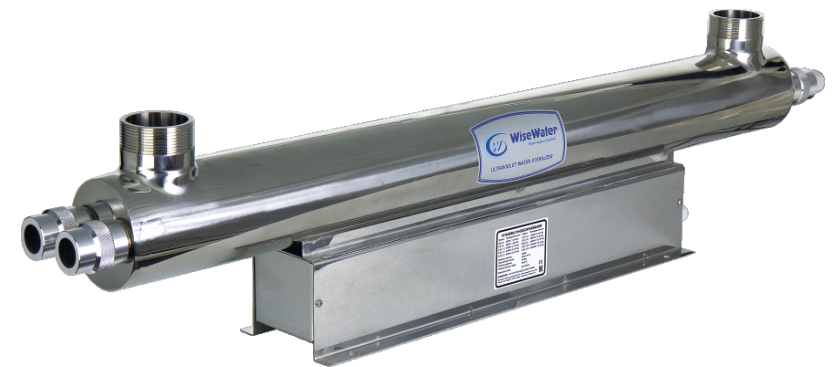




**Руководство
по монтажу и эксплуатации**



**Установки ультрафиолетового
обеззараживания воды
Wonder серии EC**

- EC - 6
- EC - 8
- EC - 12
- EC - 15
- EC - 20
- EC - 24
- EC - 35
- EC - 45



Содержание

1	Назначение Установки	4
2	Основные технические данные	5
3	Устройство и принцип работы Установки	6
4	Правила эксплуатации и меры безопасности	7
5	Монтаж Установки	8
6	Порядок работы.....	9
7	Техническое обслуживание	10
8	Характерные неисправности и методы их устранения	13
9	Хранение и транспортировка	14
10	Срок службы и утилизация	14
11	Гарантийные обязательства.....	15
12	Регламент сервисного обслуживания.....	16
13	Журнал сервисного обслуживания	17
14	Информация об Установке	18
15	Комплект поставки.....	18

Благодарим Вас за приобретение установки ультрафиолетового обеззараживания воды WiseWater серии ЕС (в дальнейшем "Установка"),

Перед монтажом Установки произведите тщательный осмотр и убедитесь, что при транспортировке Установка не подвергалась механическому воздействию.

Внимательно прочитайте руководство по эксплуатации и следуйте всем указаниям.

По всем вопросам, связанным с монтажом, пожалуйста, обращайтесь в Сервисную службу.

1 НАЗНАЧЕНИЕ УСТАНОВКИ

1.1 Установка ультрафиолетового обеззараживания воды WiseWater серии ЕС предназначена для обеззараживания воды ультрафиолетовым (УФ) излучением.

1.2 Установка применяется для обеззараживания воды:

- из подземных и поверхностных источников;
- в системах подготовки воды для пищевой промышленности.

1.3 Установка обеспечивает обеззараживание воды в соответствии с требованиями СанПиН 2.1.4.1074-01 "Питьевая вода" и ГН 2.3.3.972-00 «Предельно-допустимые количества химических веществ, выделяющихся из материалов, контактирующих с пищевыми продуктами» при расходе воды (номинальной производительности, указанной в разделе 2 настоящего Руководства) и показателях качества обрабатываемой воды, отвечающих требованиям указанного выше СанПиН по следующим показателям:

- цветность – не более 20°;
- мутность – не более 2 мг/л;
- содержание железа – не более 0,3 мг/л.
- жесткость – не более 3,0 мг-экв/л.

1.4 При этом число лактозоположительных кишечных палочек в 1 дм³ исходной воды не должен превышать 10000 (2 класс источника водоснабжения согласно ГОСТ 2761-84).

Примечание. При показателях качества обрабатываемой воды, не соответствующих ГОСТу или имеющих более высокое исходное бактериальное загрязнение, Установка может быть применена по разрешению изготовителя и согласованию с органами санитарно-эпидемиологического надзора. В этом случае изготовитель проводит тестовые испытания и дает рекомендации по производительности и эксплуатации Установки.

1.5 Допустимая температура обрабатываемой воды от 5 °С до 40 °С.

Возможность эксплуатации Установки при более высокой температуре воды и эксплуатационные характеристики Установки при этом определяются предприятием изготовителем.

1.6 Влажность воздуха в помещении не должна превышать 70%.

1.7 Сведения о сертификации: декларация о соответствии ТС N RU ДСN.АИ01.В.00567 выдана Таможенным Союзом (срок действия с 15.03.2016 по

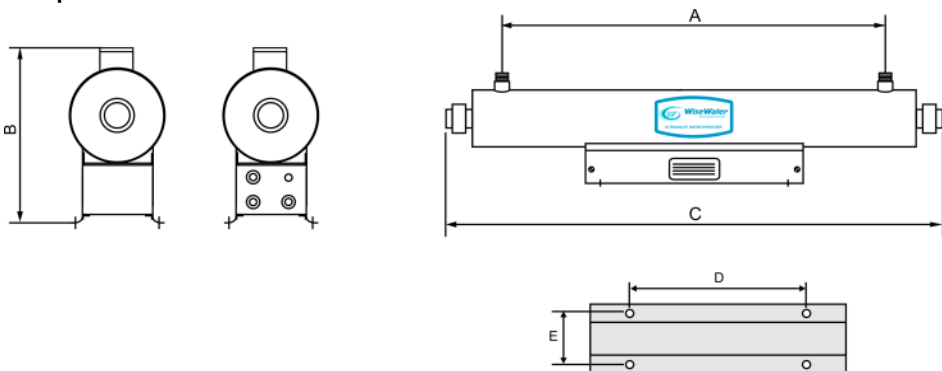
14.03.2021) на соответствие требованиям: ТР ТС 010/2011 «О безопасности машин и оборудования», ТР ТС 020/2011 «Электромагнитная совместимость технических средств».

2 ОСНОВНЫЕ ТЕХНИЧЕСКИЕ ДАННЫЕ

Основные параметры и характеристики Установок

Показатели	ЕС- 6	ЕС- 8	ЕС-12	ЕС-15	ЕС- 20	ЕС-24	ЕС-35	ЕС-45
Производительность, м ³ /ч	1,4	1,8	2,7	3,4	4,5	5,4	7,9	10,2
Рабочее давление, бар, не более	6,9							
Интенсивность излучения, мДж/см ²	35 и более							
Тип лампы	T521	T529	T540	T565	T565	T585	T565	T585
Количество ламп в камере, шт.	1	1	1	1	1	1	2	2
Присоединительные размеры, дюйм	¾	¾	1	1	1½	1½	2	2
Напряжение питания, В	220±5%							
Частота питающего тока, Гц	50							
Потребляемая мощность, Вт	21-170							
Срок службы лампы при непрерывном режиме эксплуатации, час, не менее	9000 / 10000							

Габариты Установок



Модель	A	B	C	D	E
Е - 6	430	207	556	330	102
Е - 8	575	207	732	330	102
Е - 12	800	207	962	330	102
Е - 15	800	207	962	330	102
Е - 20	785	214	962	330	102
Е - 24	785	214	962	330	102
Е - 35	760	214	962	430	102
Е - 45	760	214	962	430	102

3 УСТРОЙСТВО И ПРИНЦИП РАБОТЫ УСТАНОВКИ

3.1 Установка состоит из камеры обеззараживания и пульта управления (Рис. 1). Камера обеззараживания представляет собой корпус цилиндрической формы 1 с патрубками для присоединения трубопроводов. Внутри корпуса установлена ртутная бактерицидная лампа низкого давления, помещенная в защитный кварцевый чехол. Кварцевый чехол уплотняется при помощи уплотнительных прокладок и гаек 2.

3.2 Вода подается в камеру обеззараживания через входной патрубок, обтекает кварцевый чехол и под воздействием УФ-излучения расположенной в нем лампы обеззараживается. Обработанная вода поступает в выходной патрубок. Входной и выходной патрубки оснащены шаровыми кранами 4 (в стандартный комплект поставки не входят).

3.3 Пульт управления 3 предназначен для запуска Установки, поддержания требуемого режима электропитания и индикации ее работы.

3.4 Пульт управления включает в себя:

- корпус;
- звуковая аварийная сигнализация;
- индикатор работы;
- предохранитель;
- сетевой кабель питания 5 и кабель для соединения с УФ-лампой 6.

3.5 Установка закрепляется на стене или вертикальной раме в вертикальном или горизонтальном положении. Для этого на нижней части пульта управления имеются отверстия.

3.6 Требуется регулярное сервисное обслуживание Установки, которое должно проводиться квалифицированным персоналом.

ПРИМЕЧАНИЕ. В Установках данной серии нет четкого определения, с какой стороны расположен вход воды, а с какой выход. Сторона, с которой будет установлена УФ-лампа, не влияет на функционирование УФ-стерилизатора. Патрубки входа/выхода и сторона для установки УФ-лампы выбираются исходя из удобства монтажа и сервисного обслуживания.

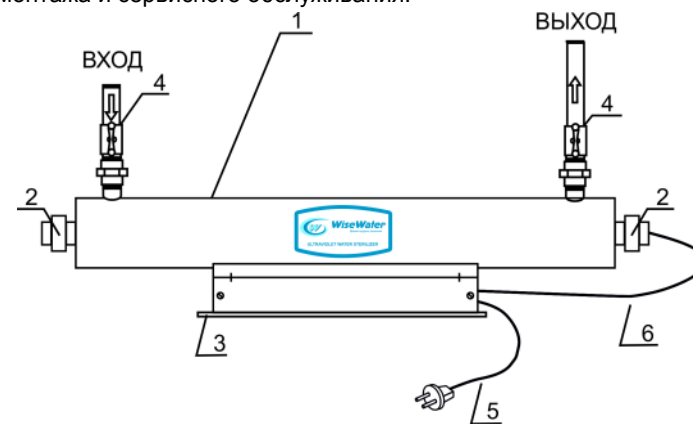


Рисунок 1

4 ПРАВИЛА ЭКСПЛУАТАЦИИ И МЕРЫ БЕЗОПАСНОСТИ

4.1 Установка УФ-обеззараживания является электрическим устройством, и на нее распространяются все требования по технике безопасности при эксплуатации электрооборудования, питание которого осуществляется переменным током напряжением 220 В и частотой 50 Гц в пределах $\pm 5\%$.

4.2 К работе на Установке допускаются лица, прошедшие инструктаж по технике безопасности и ознакомленные с устройством Установки и правилами ее эксплуатации.

4.3 Эксплуатация Установки должна осуществляться в соответствии с разделом инструкции «Порядок работы».

4.4 Корпус камеры обеззараживания должен быть надежно заземлен.

4.5 Давление воды в подводящем трубопроводе не должно превышать 6,9 бар.

4.6 Запрещается использование Установки или УФ-лампы не по назначению.

4.7 Защита от воздействия на персонал УФ излучения обеспечивается конструкцией Установки, которая предотвращает выход прямого, рассеянного и отраженного излучения из камеры обеззараживания. Отверстия для установки УФ ламп закрыты специальными уплотнениями, предотвращающими выход УФ излучения наружу.

4.8 При применении УФ-ламп, конструкция которых не исключает выход УФ-лучей с длиной волны менее 200 нм (“озонообразующая область ультрафиолета”), концентрация озона в воздухе рабочей зоны помещений, где расположены УФ-установки, не должна превышать допустимую - 0,3 мг/м³.

4.9 Запрещается снимать защитные детали с кварцевого чехла при включенном электропитании во избежание поражения электрическим током и повреждения зрения ультрафиолетовым излучением.

4.10 Запрещается включать УФ-лампу вне Установки.

4.11 Запрещается включать Установку без заполнения её водой.

4.12 УФ-лампы должны храниться запакованными в специально отведенном месте.

4.13 **Внимание!** Запрещается трогать руками без чистых х/б перчаток колбу лампы, также не допускается попадание на нее воды и каких-либо загрязнений.

4.14 Перед вводом Установок в эксплуатацию, а так же после длительного перерыва в работе необходимо провести обработку камеры обеззараживания и подводящих трубопроводов водой с содержанием активного хлора 75-100 мг/л в течение 2-3 часов. Примечание: Для обработки элементов Установок допускается применение других дезинфицирующих средств, разрешенных госсанэпиднадзором.

4.15 В процессе эксплуатации допускается образование конденсата на корпусе камеры обеззараживания. При этом следует принять все необходимые меры для исключения попадания конденсата на пульт управления, сетевой кабель питания и кабель для соединения с УФ-лампой.

4.16 Установка рассчитана на постоянный режим работы, допускается отключение питания не более 1 раза в сутки. При увеличении числа включений/выключений ресурс сменной УФ-лампы резко сокращается с последующим выходом из строя раньше заявленного срока службы.

5 МОНТАЖ УСТАНОВКИ

5.1 Камера обеззараживания Установки должна быть смонтирована на стене в вертикальном или горизонтальном положении и обвязана трубопроводами и запорной арматурой таким образом, чтобы исключить попадание конденсата на электронные компоненты Установки и пульт управления. При монтаже в вертикальном положении электроподключение питания УФ-лампы должно находиться в верхней части Установки. При размещении в помещении следует предусмотреть свободную зону для извлечения лампы и кварцевого чехла, равную не менее их длины (см. Раздел 2 настоящего Руководства).

5.2 Заземлите Установку медным проводом с сечением не менее 1 мм².

5.3 Установите запорные краны на входной и выходной патрубки камеры обеззараживания. Для удобства обслуживания подключение Установки рекомендуется проводить через байпасную линию. **ВНИМАНИЕ!** Краны и байпасная линия в стандартный комплект поставки не входят.

5.4 Убедитесь, что все краны на Установке закрыты, и давление воды в подводящем трубопроводе не превышает 6,9 бар.

5.5 Подсоедините трубопроводы для подачи и отвода воды к соответствующим кранам Установки. Подача воды должна производиться со стороны глухого конца Установки. Расположение подающих и отводящих воду трубопроводов должно быть таким, чтобы в процессе работы камера обеззараживания не опорожнялась, и кварцевый чехол не высыхал.

5.6 Установите или используйте существующую электрическую розетку для пульта управления, учитывая длину сетевого провода.

5.7 Установите кварцевый чехол 6 в корпус камеры обеззараживания 7 так, чтобы края чехла находились на равных расстояниях от торцов камеры (см. рисунок 2).

5.8 Установите уплотнительные кольца 5 с обеих сторон кварцевого чехла 6.

5.9 Уплотните кварцевый чехол 6 гайками 1. **ВНИМАНИЕ!** Кварцевый чехол – хрупкий. Уплотнительные гайки затягиваются вручную.

5.10 Установите УФ-лампу 4 в кварцевый чехол и подсоедините к ней 4-контактный коннектор 3.

6 ПОРЯДОК РАБОТЫ

Перед вводом УФ-установок в эксплуатацию, а так же после длительного перерыва в работе необходимо провести обработку камеры обеззараживания и подводящих трубопроводов водой с содержанием активного хлора 75±100мг/л в течение 2-3 часов.

Примечание: Для обработки элементов УФ-установок допускается применение других дезинфицирующих средств, имеющих гигиенический сертификат.

6.1 ЗАПУСК УСТАНОВКИ

6.1.1 Плавно откройте кран на подводящем трубопроводе для заполнения камеры обеззараживания водой, при этом давление в камере не должно превышать 6,9 бар.

6.1.2 Медленно откройте кран на отводящем трубопроводе. Откройте кран на линии подачи воды и выпустите воздух из камеры. При появлении воды из крана закройте его. При обнаружении течей устраните их.

6.1.3 Подключите Установку к электросети. Индикатор работы должен загореться зеленым светом. Время загорания лампы в камере обеззараживания 1-2 с. Время проведения всех действий по запуску Установки должно быть не менее 2 минут (время выхода лампы на номинальный режим).

6.2 ПРОВЕРКА ЭФФЕКТИВНОСТИ ОБЕЗЗАРАЖИВАНИЯ

Возьмите пробы воды на входе и на выходе Установки через нижний и верхний краны для контрольных бактериологических экспресс-анализов. При благоприятных результатах анализов не менее чем в трех пробах, взятых последовательно через 5-10 минут, Установку можно считать готовой к работе.

6.3 ВЫВЕДЕНИЕ УСТАНОВКИ ИЗ РАБОТЫ

6.3.1 Закрыть кран подачи воды.

6.3.2 Закрыть кран отвода воды.

6.3.3 Отключить питание Установки от электросети.

6.3.4 При выведении Установки из работы на период более 24 часов, камеру обеззараживания следует опорожнить, а кварцевый чехол промыть.

ВНИМАНИЕ! Не допускается длительная эксплуатация Установки без обеспечения протока воды через нее. Отсутствие протока воды через Установку может привести к перегреву Установки, выходу из строя лампы, уплотнительных колец и появлению протечек. Не оставляйте Установку во включенном состоянии без протока воды на период более 3-4 дней!

7 ТЕХНИЧЕСКОЕ ОБСЛУЖИВАНИЕ

Регулярное сервисное обслуживание Установки должно проводиться квалифицированным персоналом. Регламент сервисного обслуживания приведен в разделе 12 данного руководства.

7.1 КОНТРОЛЬ РАБОТОСПОСОБНОСТИ

Контроль работоспособности Установки заключается в наблюдении за индикаторами на Установке, а также в отсутствии повреждений и течей в камере обеззараживания.

Свечение светодиода на пульте управления означает следующее:

- если Установка работает в нормальном режиме, обеспечивая необходимое качество обеззараживания воды, светодиод горит постоянным зеленым светом;
- выключение светодиода и появление звукового сигнала означает, что лампа вышла из строя.

Выход из строя блока питания лампы определяется с помощью расположенного на нем индикатора: если горит красный индикатор, блок питания неисправен.

В случае обнаружения течи из-под гаек подтяните их **вручную**.

7.2 ОЧИСТКА КВАРЦЕВОГО ЧЕХЛА

Для эффективной работы Установки необходимо периодически (примерно 1 раз в 1-3 месяца, в зависимости от качества воды) очищать кварцевый чехол от возможных солевых загрязнений. Для этого (см. Рис.2):

7.2.1 Отключите питание Установки, закройте запорные краны.

7.2.2 Открутите гайки 1.

7.2.3 Извлеките лампу 4 (см. пункт "Замена лампы").

7.2.4 Извлеките прокладки 5 с обеих сторон кварцевого чехла 6, при этом следите, чтобы чехол не выпал из камеры обеззараживания 7.

7.2.5 Извлеките кварцевый чехол 6.

7.2.6 Очистите внешнюю поверхность кварцевого чехла 6, используя пищевые моющие средства (питьевая сода, средства для мытья посуды), а в случае трудноудаляемых загрязнений - пищевой уксус.

7.2.7 Ополосните кварцевый чехол 6 чистой водой, затем дайте ему высохнуть.

7.2.8 Вставьте чехол 6 в корпус камеры обеззараживания 7 так, чтобы края чехла находились на равных расстояниях от торцов корпуса 1.

7.2.9 Установите прокладки с обеих сторон кварцевого чехла 6.

7.2.10 Установите и затяните гайки 1 (достаточно усилия руки).

7.2.11 Подсоедините 4-х контактный разъем к лампе.

7.2.12 Установите УФ-лампу 4 в кварцевый чехол.

7.2.13 Включите Установку в сеть и откройте запорные краны.

7.3 ОЧИСТКА КАМЕРЫ ОБЕЗЗАРАЖИВАНИЯ

Один раз в год очистку кварцевого чехла целесообразно совместить с очисткой камеры обеззараживания от возможных загрязнений (песок, осадок). Для этого:

7.3.1 Извлеките кварцевый чехол 6 из камеры обеззараживания 7, как указано в пункте «Очистка кварцевого чехла».

7.3.2 Удалите загрязнения, находящиеся на стенках Установки. При этом можно использовать пищевые моющие средства, струю воды, различные щетки.

7.3.3 Ополосните камеру обеззараживания 7 чистой водой.

7.3.4 Установите кварцевый чехол 6 в камеру обеззараживания 7, как указано в пункте «Очистка кварцевого чехла».

7.3.5 Включите Установку в сеть.

7.4 ЗАМЕНА УФ-ЛАМПЫ

Замена лампы производится по истечении срока её службы или в случае перегорания.

Для замены лампы выполните следующее (см. Рис. 2).

- 7.4.1 Отключите питание Установки от электросети.
- 7.4.2 Выведите Установку из работы, т.е. закройте входной, а затем выходной краны. Убедитесь, что Установка не находится под давлением.
- 7.4.3 Отвинтите гайку 1, отсоедините электрический провод 2 с коннектором 3.
- 7.4.4 Плавно извлеките лампу 4 из кварцевого чехла 6.
- 7.4.5 Убедитесь в отсутствии посторонних предметов и воды внутри кварцевого чехла 6.
- 7.4.6 Установку новой лампы производите в обратном порядке.

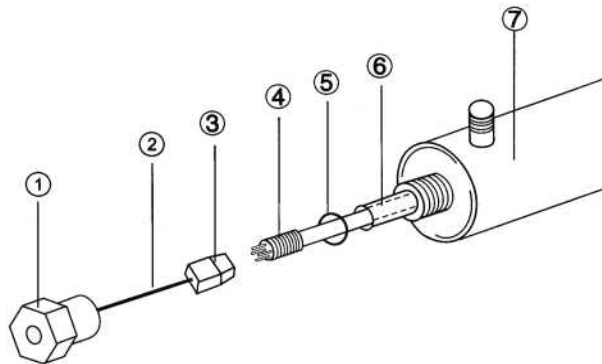


Рисунок 2

1 – гайка; 2 – кабель; 3 – коннектор; 4 – УФ лампа; 5 – уплотнительное кольцо; 6 – кварцевый чехол; 7 – камера обеззараживания.

Примечания:

- новую лампу следует вставлять в чистых хлопчатобумажных перчатках.
- при смене лампы проконтролируйте состояние уплотнительных прокладок и при необходимости замените их.
- замену лампы целесообразно совместить с *очисткой камеры обеззараживания* от возможных загрязнений (песок, осадок и т.п.).

7.5 ЗАМЕНА КВАРЦЕВОГО ЧЕХЛА

Замена кварцевого чехла производится по истечении срока его службы, но не реже одного раза в 2 года.

Для замены кварцевого чехла выполните следующее (см. Рис.2).

- 7.5.1 Отключите Установку от электросети.
- 7.5.2 Выведите Установку из работы, т.е. закройте входной, а затем выходной краны. Убедитесь, что Установка не находится под давлением.
- 7.5.3 Слейте воду из Установки.
- 7.5.4 Извлеките УФ-лампу 4 (см. пункт «Замена УФ-лампы»).
- 7.5.5 Отвинтите гайки 1, извлеките уплотнительные кольца 5 с обеих сторон кварцевого чехла 6, при этом следите, чтобы чехол не выпадал из камеры обеззараживания.
- 7.5.6 Аккуратно извлеките кварцевый чехол 6.

7.5.7 Установите новый кварцевый чехол 6 таким образом, чтобы края чехла находились на равных расстояниях от торцов корпуса.

7.5.8 Установите **новые** уплотнительные кольца 5 с обеих сторон кварцевого чехла.

7.5.9 Установите и затяните **вручную** гайки 1.

7.5.10 Подсоедините коннектор 3 к лампе.

7.5.11 Установите УФ-лампу 4 в кварцевый чехол 6.

7.5.12 Включите Установку в сеть и откройте запорные краны.

8 ХАРАКТЕРНЫЕ НЕИСПРАВНОСТИ И МЕТОДЫ ИХ УСТРАНЕНИЯ

Неисправность	Вероятная причина	Метод устранения
Течь воды из-под уплотнительной гайки	а) Недостаточное уплотнение кварцевого чехла	а) Подтяните гайку. Если при этом течь не устраняется, замените уплотнительные прокладки
	б) Уплотнительные кольца вышли из строя вследствие перегрева Установки	б) Замените уплотнительные кольца
Снижение эффекта обеззараживания воды (определяется по результатам бактериологических анализов) при заданном расходе	а) Ухудшение физико-химических свойств воды (цветность, мутность и содержание железа в воде больше, чем по требованиям настоящего руководства по эксплуатации) и (или) значительное повышение бактериального загрязнения воды, поступающей в камеру обеззараживания	а) Произведите анализы исходной воды и сравните полученные данные с требованиями настоящего руководства по эксплуатации. При необходимости уменьшите расход воды через Установку
	б) Снижение интенсивности УФ-излучения лампы из-за загрязнения кварцевого чехла	б) Очистите кварцевый чехол
	в) Выработан ресурс лампы (≥ 10000 час)	в) Замените лампу

9 ХРАНЕНИЕ И ТРАНСПОРТИРОВКА

9.1 Условия хранения упакованных составных частей Установки в части воздействия климатических факторов внешней среды должны быть «1» (Л), а условия транспортирования «2» (С) по ГОСТ 15150-69.

9.2 Погрузка и крепление упакованных составных частей Установки допускается в соответствии с нормами и требованиями действующих «Технических условий погрузки и крепления грузов» на данное транспортное средство.

9.3 Транспортировка допускается на любое расстояние железнодорожным, автомобильным или морским транспортом в закрытых транспортных средствах.

9.4 Не допускается транспортировка Установки в транспортных средствах, загрязненных активными веществами.

9.5 При хранении, погрузке и транспортировке упакованных составных частей Установки следует соблюдать манипуляционные знаки, нанесенные на транспортной таре.

9.6 После транспортировке при отрицательных значениях температуры упакованные составные части Установки должны быть выдержаны в помещении продолжительностью не менее трех часов при температуре окружающего воздуха не ниже 20°C и относительной влажности воздуха не более 80%. Применение дополнительных средств для нагрева Установки и её частей **не допускается**.

10 СРОК СЛУЖБЫ И УТИЛИЗАЦИЯ

10.1 Срок службы Установки – 7 лет с учетом проведения регулярного сервисного обслуживания и соблюдения правил эксплуатации в соответствии с требованиями эксплуатации.

10.2 Отслужившие назначенный срок службы и/или назначенный ресурс водоочистное оборудование, а так же другие отходы, не представляющие опасности для человека, вывозятся на промышленные полигоны твердых бытовых отходов по согласованию с органами Роспотребнадзора в соответствии с действующими санитарными правилами и нормами, утвержденными в установленном порядке.

10.3 Отслужившие лампы должны быть обезврежены и утилизированы в соответствии с санитарными правилами, утвержденными приказом Главного государственного санитарного врача СССР от 04.04.88 № 4607-88.6

11 ГАРАНТИЙНЫЕ ОБЯЗАТЕЛЬСТВА

Уважаемый покупатель!

Во избежание проблем и недоразумений просим Вас внимательно ознакомиться с информацией, содержащейся в инструкции по эксплуатации!

11.1 Гарантийный срок на Установку составляет 12 (двенадцать) месяцев со дня передачи Установки первому покупателю.

11.2 Если Ваша Установка нуждается в гарантийном ремонте и/или замене, обращайтесь к организации-продавцу.

11.3 Настоящая гарантия предусматривает устранение выявленных дефектов Установки, возникших по причине ее некачественного производства или производственного брака, путем ремонта или замены Установки или дефектных частей (по выбору организации, предоставляющей гарантийные обязательства).

11.4 Гарантия действительна при соблюдении следующих условий:

- четко, правильно и полно заполнена информация об Установке;
- указана дата заполнения информации об Установке с печатью и подписью продавца;
- серийный номер Установки не изменен, не удален, не стерт и читается разборчиво.

11.5 Установка должна быть использована в соответствии с инструкцией по эксплуатации. В случае нарушения правил хранения, транспортировки, сборки, установки, пуско-наладки (в том числе производство работ по сборке, установке, пуско-наладке неквалифицированным персоналом) или эксплуатации Установки, изложенных в инструкции по эксплуатации, гарантия недействительна.

11.6 Гарантия не распространяется на недостатки Установки, возникшие вследствие:

- механических повреждений;
- внесения изменений в конструкцию или комплектацию Установки;
- использования для ремонта или сервисного обслуживания Установки ненадлежащих расходных материалов или запасных частей, отличных от рекомендованных изготовителем;
- попадания внутрь Установки посторонних предметов, веществ и т.п.;
- использования Установки не по прямому назначению;
- действия обстоятельств непреодолимой силы: стихийных бедствий, в т.ч. пожара, неблагоприятных атмосферных и иных внешних воздействий на Установку (дождь, снег, влажность, нагрев, охлаждение, агрессивные среды), а также бытовых и других факторов, не зависящих от действий изготовителя и не связанных с технической неисправностью Установки.

11.7 Гарантия не распространяется на расходные материалы, требующие замены (лампы, кварцевый чехол, уплотнительные кольца) согласно руководству по эксплуатации.

11.8 Ответственность за какой-либо ущерб, причиненный покупателю и/или третьим лицам и возникший в результате несоблюдения правил, изложенных в инструкции по эксплуатации Установки, несет покупатель.

12 РЕГЛАМЕНТ СЕРВИСНОГО ОБСЛУЖИВАНИЯ

№ п.п.	Наименование работ	Периодичность (не реже)
1	Контроль индикации работы УФ-стерилизатора (при неисправности УФ-лампы раздается звуковой сигнал)	1 раз в 3 дня
2	Разборка и прочистка кварцевого кожуха	1 раз в 3 месяца
3	Замена кварцевого кожуха	1 раз в 2 года
4	Осмотр/замена уплотнительных колец на наличие деформаций/повреждений	1 раз в 3 месяца
5	Замена УФ-лампы	1 раз в год

13 ЖУРНАЛ СЕРВИСНОГО ОБСЛУЖИВАНИЯ

Перечень выполняемых работ по техническому обслуживанию и ремонту Установки.

Дата	Показания счетчика	Выполненная работа	Фамилия инженера	Подпись владельца

14 ИНФОРМАЦИЯ ОБ УСТАНОВКЕ

Серийный номер: _____

Проверил: _____ дата: _____

Дата продажи/выдачи: _____ М.П.

Компания/Дилер: _____

Изготовитель: "Wonder Light Industry Mach.&Elec. Products (Zhongshan) Co., Ltd.", Китай.

КОМПЛЕКТ ПОСТАВКИ

№	Наименование оборудования	Ед. измерения	Кол-во
1	Установка ультрафиолетового обеззараживания воды, в том числе:	шт.	1
1.1	Камера обеззараживания	шт.	1
1.2	Кварцевый кожух	шт.	1/ 2 для моделей ЕС-35/45
1.3	УФ-лампа	шт.	1/ 2 для моделей ЕС-35/45
1.4	Уплотнительное кольцо	шт.	2/ 4 для моделей ЕС-35/45
1.5	Пульт управления	шт.	1
2	Руководство по эксплуатации	шт.	1